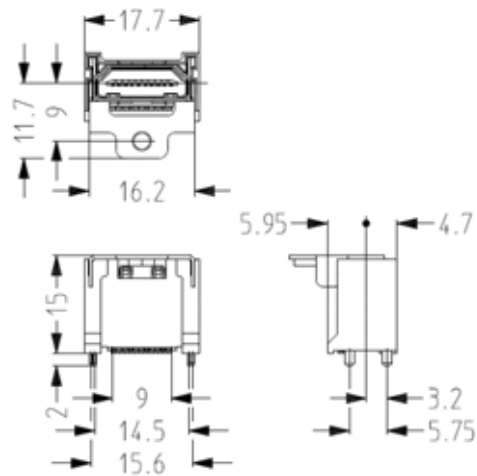


HDMI Socket VT SMD Type



概要 (INTRODUCTION)

基板への取り付け方向がバーチカルタイプでコンタクト実装が SMD の HDMI 用ソケットです。

仕様 (SPECIFICATION)

- | | |
|---------------------------------|-------------------------------|
| ・ 定格電流(Current Rating) | 0.5 A |
| ・ 定格電圧(Voltage Rating) | 40 V DC |
| ・ 接触抵抗(Contact Resistance) | 30m max (contact) |
| ・ 絶縁抵抗(Insulation Resistance) | 100M min at 500V DC (unmated) |
| ・ 使用温度範囲(Operating Temperature) | - 40 ~ 85 |
| ・ 環境対応(Green Environment) | RoHS 指令対応品 |

特長 (FEATURES)

- ・ 薄型 TV に最適なバーチカルタイプで、高さ 15 ミリでそろえることができます。
- ・ コンタクト実装が SMD であり、基板パターンの引き回しが容易となります。
- ・ 複数を並べて使用する際を考慮した省スペース設計です。
- ・ シェルを 4 ヶ所でディップ半田付けすることにより、基板固定強度を向上しています。
- ・ シェルをインシュレータで囲うことにより、こじり強度を向上しています。
- ・ アース金具にねじ止めする際のトルクを軽減する構造になっています。
- ・ 1 ヶ所でねじ止めが可能です。
- ・ SMD 半田付け部の画像検査を真上から行えます。
- ・ 弊社ライトアングルタイプと基板実装部レイアウトを共通にしています。

用途 (USES)

- ・ 液晶、プラズマ、リアプロジェクション等の薄型 TV