

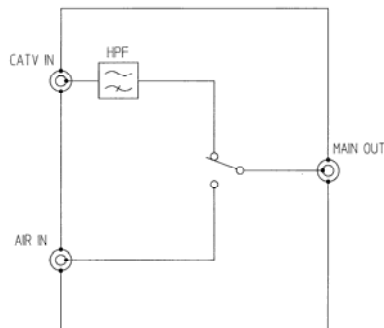
# RF Switch BT23L-0012

無音、長寿命、高信頼性を実現したRFスイッチ

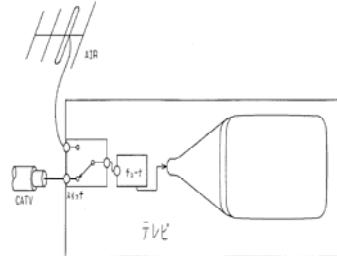
用途: 北米向けテレビの入力(アンテナ / CATV)  
切り替え用



## 構成



## 外部との接続例



## 性能

低消費電流 : Typ 20mA Max 25mA  
 低挿入損失達成 : Typ 1.5dB Max 3dB  
 高端子間分離度確保 : 入力 - 入力間 入力 - 出力間  
                           Min 80dB    Min 85dB    54 ~ 216MHz  
                           Min 60dB    Min 80dB    216 ~ 550MHz  
                           Min 55dB    Min 70dB    550 ~ 866MHz

米国規格(FCC, EIA)をみたしています

**\*製品改良などにより、記載性能、仕様の一部を予告なく変更する場合があります。**