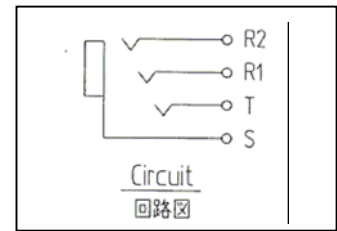
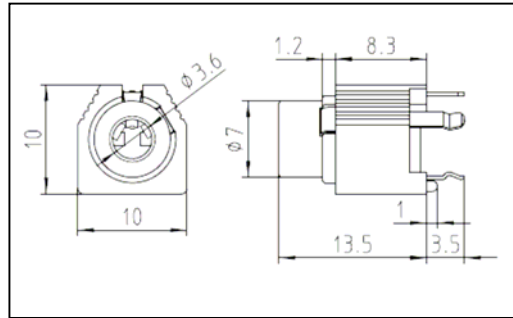


## 超低背 3.5 miniature JACK

業界最低背クラス「外部入力端子」



### 製品概要および特長

- フロントパネル用 携帯デジタルオーディオ機器の外部入力端子に最適
- パネル高さH=8.3mmの超低背タイプにより、セットの省スペース設計が可能
- 4極JACK対応の本製品に、3極ステレオプラグを挿入することにより**アース端子(S)**とリング2端子(R2)がONになり、**3極+スイッチ付**として使用可能
- スイッチ端子はノーマルオープンのため、セットの省電力化に貢献
- プラグ挿入時のセルフクリーニング効果により、粉塵によるスイッチ接触不良を回避

### 仕様

- 定格 DC12V, 1A
- 接触抵抗 50m 以下
- 耐電圧 AC500V
- 動作耐久性 5,000回

### 用途

- カーナビゲーションシステム、各種モバイル機器等。

### ご使用に際して

- ・プラグ長14mmに対し嵌合長13.5mmの低背設計となっております。実装基板にプラグ先端部の逃げ孔を設けてご使用下さい。
- ・本製品は手半田対応品です。自動半田槽でご使用の場合は別途ご相談下さい。

**\*製品改良などにより、記載性能、仕様の一部を予告なく変更する場合があります。\***



営業部 (Sales Dept)

Phone 050-5536-9822 Fax 050-5802-2591

Overseas Sales & Marketing Division

Phone 050-5536-9823 Fax 050-5802-2591

E-mail: [jalco-sales@jalco.co.jp](mailto:jalco-sales@jalco.co.jp)

URL: <http://www.jalco.co.jp>