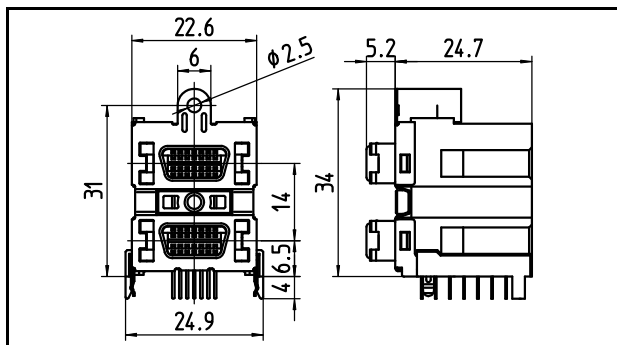


New Products

D CONNECTOR 2L2P TYPE 「YKF45-3014」



概要

EIAJ規格RC-5237準拠のデジタル放送映像信号接続用D端子コネクタです。2階建てライトアングルタイプで端子を基板に直に落とす構造を採用した事により、実装基板の省スペース化に貢献し、端子パネルレイアウトの設計自由度を広げます。

用途

デジタル放送受信チューナー、デジタル放送対応テレビ、DVDレコーダー 等

仕様

- ・ 定格：0.5A・250Va.c.
- ・ 接触抵抗：80m 以下
- ・ 絶縁抵抗：500Vd.c. 500M 以上
- ・ 耐電圧：500Va.c. 1分間
- ・ 動作耐久性：500回

特長

- ・ パネル固定は作業性の良いタッピンネジ一点止め。
- ・ 金属シェル一体構造により、制御ラインのGNDを確実に基板に落とします。
- ・ ラッチロック機構。
- ・ 鉛フリー対応。
- ・ 2連タイプや3連タイプ、ピンジャック等との複合ジャック板も対応可能です。

Introduction

This product conforms to RC-5237 EIAJ standard "D Connector for Digital Broadcasting Component Video Signal connection". 2L2P DUAL RIGHT-ANGLE and DIRECT-TERMINAL to PCB, the original structure contribute space-saving on PCB and make a various design of panel layout possible.

Applications

Digital broadcasting receiver, Digital broadcasting TV, DVD Recorder etc.

Specifications

- ・ Rating : 0.5A・250Va.c.
- ・ Contact Resistance : 80m max.
- ・ Insulation Resistance : 500Vd.c. 500M min.
- ・ Withstanding Voltage : 500Va.c. for 1 minute
- ・ Durability : 500 cycles

Features

- ・ Easily fixed to panel by one tapped-screw.
- ・ GND of "Control line" is certainly jointed to PCB by monolithic metal shell.
- ・ Latch-lock mechanism.
- ・ Lead free.
- ・ Double type, triple type and jack-board including other connectors such as Pin-Jack, these variations are possible.

* 製品改良などにより記載性能、仕様の一部を予告なく変更する場合があります。

* As products are improved, changes may occur. Thus, specifications in directions are subject to change without previous notification.