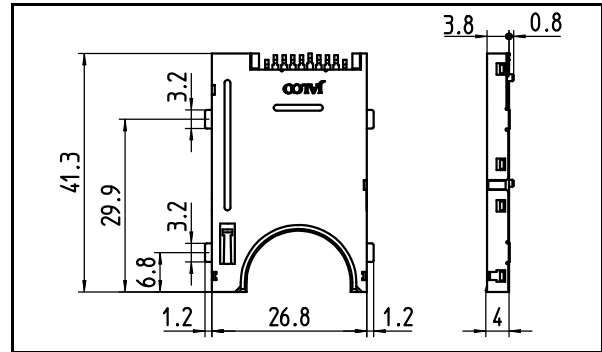


## New Products

# Memory Stick Connector Card Lock Type YKF46-0004



### ■概要

様々なマルチメディア機器をつなぐ半導体記録メディアとして用途が拡大しているメモリスティック用コネクタです。

無理抜き対応のカードロック機構（特許出願中）を採用しカードロック強度は実力値 30N を実現いたしました。

### ■用途

無理抜き対応のカードロック機構により、デジカメ等の各種メモリスティック拡張モジュールを有するPDA及び車載機器用途に最適です。

その他、デジタルビデオカメラ、ハードディスクビデオレコーダ、携帯電話、モバイルオーディオ機器 等

### ■仕様

- ・ 定格：AC125V 0.5A
- ・ 接触抵抗：40mΩ以下
- ・ 絶縁抵抗：DC500V 1000MΩ以上
- ・ 耐電圧：AC500V 1分間
- ・ 動作耐久性：12000回

### ■特長

- ・ プッシュイン-プッシュイジェクト機構
- ・ ロックスライド方式によりカード飛び出し防止
- ・ 接触タイミングは3段階シーケンスを採用
- ・ 鉛フリー対応
- ・ SMT タイプ

\* 製品改良などにより記載性能、仕様の一部を予告なく変更する場合があります。

### ■Introduction

Connector for Memory Stick as silicon media to connect among Multi Media Appliances.

The card lock mechanism which raised the intensity to the direction drawn out forcibly is adopted under patent application (Card lock intensity realized merit value 30N).

### ■Applications

It is the best for PDA which has various memory stick extension modules, such as a Digital Camera. Also a Car apparatus use.

AND, Digital Video Camera, PDA, Hard-disk Video Recorder, Handy Phone, MP3 Player, etc.

### ■Specifications

- ・ Rating : 125V ac 0.5A
- ・ Contact Resistance: 40mΩ max.
- ・ Insulation Resistance: 500V dc 1000M Ω min.
- ・ Withstanding Voltage: 500V ac for 1 minute
- ・ Durability : 12000 cycles

### ■Features

- ・ Push In-Push Eject Mechanism
- ・ Lock Slide Mechanism to prevent a card from leaping out
- ・ Three step sequential contact timing
- ・ Lead Free
- ・ SMT Type

\* As products are improved, changes may occur.

Thus, specifications in directions are subject to change without previous notification.