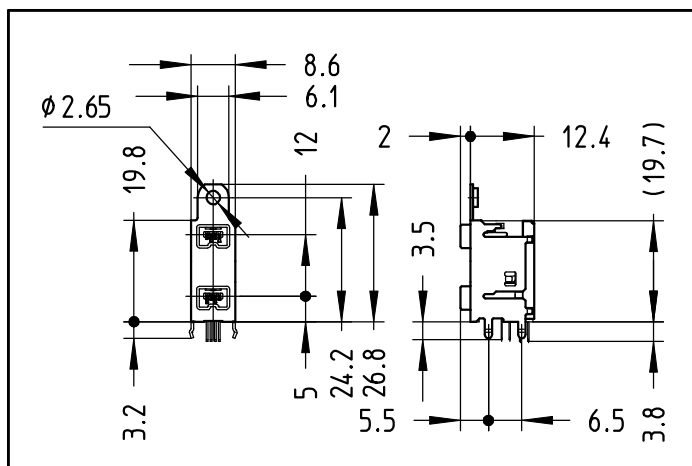


## New Products

### IEEE1394 4P 2L type

YKF45 -5004N (with FLANGE), YKF45-5005N (without FLANGE )



#### 概要

IEEE1394a に準拠した高速シリアルバスインターフェース I/O コネクタです。

#### 用途

各種のセットトップボックス、PDP、LCD 等

#### 仕様

- ・ 定格 : DC 5V 0.5 A
- ・ 接触抵抗 : 70 m max (コンタクト)  
50 m max (シールド)
- ・ 絶縁抵抗 : 100M min
- ・ 耐電圧 : AC 100V 1 min

#### 特長

- ・ フルシールド及び上下コネクタの分離シールド構造を採用
- ・ 奥行き 12.4 mm の省スペース設計
- ・ 2 段配置化により基板実装面積を削減
- ・ プラグ挿入時の良好なクリック感
- ・ 鉛フリー対応

\* 製品改良などにより記載性能、仕様の一部を予告なく変更する場合があります。

#### Introduction

This product is a high-speed serial bus interface I/O connector based on IEEE1394a.

#### Applications

Various kinds of set top boxes, PDP, LCD etc.

#### Specifications

- ・ Rating : DC 5V 0.5 A
- ・ Contact resistance: 70 m max (contact)  
50 m max (shield)
- ・ Insulation resistance: 100M min
- ・ Withstand Voltage: AC 100V 1 minute

#### Features

- ・ Full shield structure and separation seal of an upper connector and a lower connector structure is adopted.
- ・ A depth size is a 12.4 mm small space design.
- ・ 2-story arrangement is performed and mounting area can be cut down.
- ・ The good feeling of a click at the time of plug insertion.
- ・ Lead free

\* As products are improved, changes may occur. Thus, specifications in directions are subject to change without previous notification.